



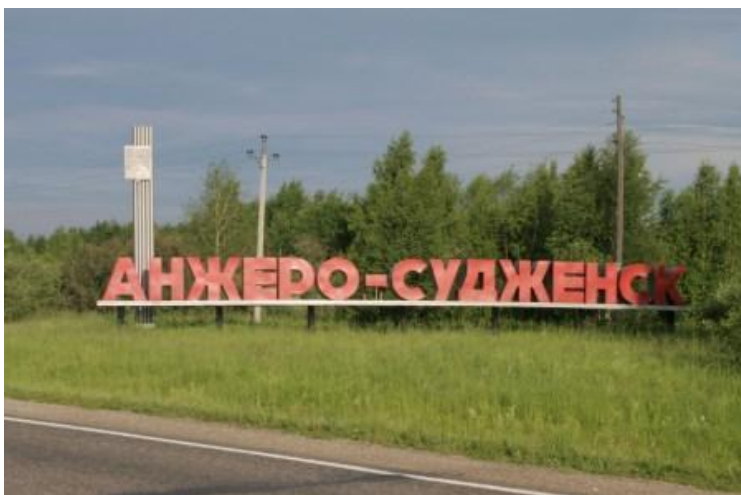
*Здравствуй,  
мой любимый город!  
Здравствуй,  
солнце и тайга,  
Терриконов черных горы,  
Тополиные снега.*

*Здравствуй, память человека,  
Здравствуй, дом сибиряка.  
Ты стоишь уже полвека  
И стоять тебе века.*

*Здравствуй, мой Анжеро-Судженск,  
Здравствуй, мой родимый край!  
Не страшат тебя невзгоды,  
Ты живешь в сердцах у нас.*

*Твои шахты и заводы  
Славят угольный Кузбасс!*





## История возникновения города Анжеро-Судженск

*Определите знаменательные даты в истории возникновения нашего города. Для этого решите примеры и заполните пропуски в тексте.*

а)  $57 \cdot 35 + 884 : 26 - 133$ ;

б)  $(2500 - 835) : 45 + 64 \cdot 32 - 157$ ;

в)  $4270 : 14 + 86 \cdot 16 + 250$ .

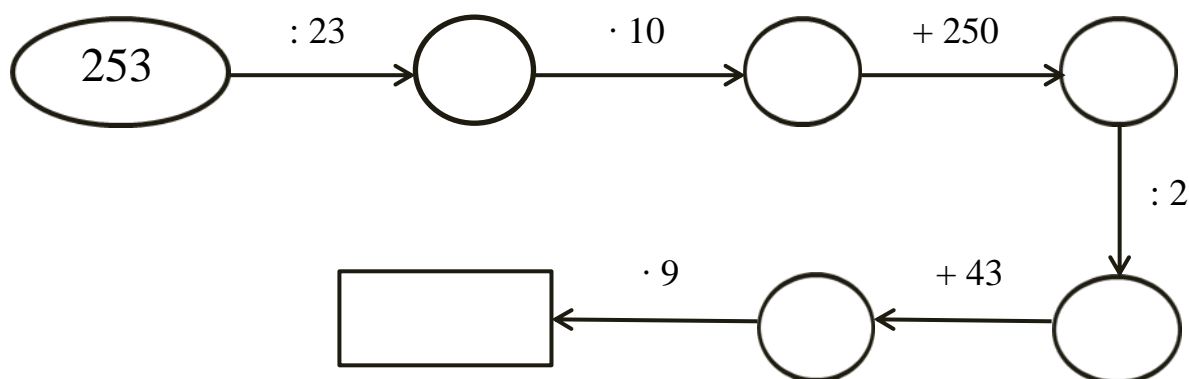
Поселения на месте современного Анжеро-Судженска возникли в а)  году в связи со строительством железнодорожной магистрали и началом добычи угля. Посёлок Анжерка был назван по расположению на реке Анжера; название посёлка Судженка перенесено выходцами из Курской губернии, где есть река и город Суджа.

В б)  году два разросшихся посёлка Анжерка и Судженка объединились в один — Анжеро-Судженский.

В в)  году постановлением Всероссийского Центрального Исполнительного Комитета поселку был присвоен статус города — город Анжеро-Судженск. История Анжеро-Судженска связана с развитием угольных месторождений, открытых в конце XIX столетия.

## Символика Анжеро-Судженска

1) В каком году были приняты герб и флаг Анжеро-Судженска?



2) Определите имя и фамилию автора герба и флага Анжеро-Судженска.

А)  $1321 - 785$ ;

В)  $2392 : 46$ ;

Д)  $189 + 943$ ;

Й)  $7002 - 678$ ;

О)  $328 + 849$ ;

Н)  $38 \cdot 73$ ;

И)  $123 \cdot 52$ ;

Р)  $543 + 987$ ;

М)  $1548 : 43$ ;

Т)  $8547 - 6849$ .

1132	36	6396	1698	1530	6396	6324		6396	52	536	2774	1177	52

3) Определите год создания гимна города Анжеро-Судженск. Для этого заполните пропуски, учитывая, что в одинаковых фигурах должны быть записаны равные числа.



$(100 - 32) : 4 = \bigcirc$

$\bigcirc + 69 : 3 = \triangle$

$\triangle \cdot 3 + 35 \cdot 2 = \square$

$\square \cdot 5 + 1061 = \star$

## *Герб Анжеро-Судженска*



В рассеченном на зелень и червлень поле – две золотых зубчатых двухъярусных башни, соединенные также зубчатой стеной того же металла, стоящие на положенном вверх тетивой серебряном луке; между башнями – черный, окаймленный серебром камень (о четырех округлых и четырех острых видимых выступах) с исходящим вверх золотым пламенем. Щит увенчан муниципальной короной установленного образца». Муниципальная корона городского округа - золотая башенная о пяти видимых зубцах.

Герб может воспроизводиться как с короной (полный герб), так и без нее (сокращенный герб); обе версии герба равноправны и имеют одинаковый статус.

## *Флаг Анжеро-Судженска*



Флаг города Анжеро-Судженск представляет собой прямоугольное полотнище, высота (ширина) которого относится к его длине как 2:3, вертикально поделено на зеленую (у древка) и красную половины, воспроизводит символику из герба муниципального образования, причем геральдическое золото изображается желтым цветом, а геральдическое серебро – белым цветом.

Оборотная сторона флага является зеркальным отображением его лицевой стороны

## *Гимн Анжеро-Судженска*

Гимн, написанный Красильниковым В.А. на стихи В. А. Кривенковой стал победителем и впервые прозвучал в исполнении хора преподавателей Детской музыкальной школы №19 на Дне города.

В Кузбассе великом, в Сибири широкой  
Стоит город наш с не простою судьбой.  
С тайги, рудников, от шахтерских истоков  
Был рост его славный, большой, трудовой.

Город родной, самый любимый,  
Славен в веках ты своими людьми!  
Анжеро-Судженск неповторимый  
Цвети, развивайся и долго живи!

В единстве с народом ты креп год от года,  
Частичка России, нет сердцу милей.  
Здесь радуется все, даже синь небосвода  
Мы родиной малой гордимся своей!

Город родной, самый любимый,  
Славен в веках ты своими людьми!  
Анжеро-Судженск неповторимый  
Цвети, развивайся и долго живи!

Трудом и сегодня тебя прославляем  
Одною семьею здесь дружно живем.  
Историю предков мы чтим, сохраняем  
И славу по-праву тебе мы поем!

## Численность населения города Анжеро-Судженск

Год	1931	1939	1956	1959	1962	1973	1986
Кол-во человек	54 400	69 000	116 000	115 628	120 000	103 000	111 000
Год	1996	2000	2007	2008	2010	2014	
Кол-во человек	100 200	95 000	83 200	88 900	76 646	74 376	

- 1) В каком году численность населения нашего города было самым большим? А самым маленьким?
- 2) На сколько человек увеличилась численность населения города Анжеро-Судженск со дня образования города по сравнению с 2014 годом?
- 3) Определите разницу между самой большой и самой маленькой численностью населения города.
- 4) Составьте столбчатую диаграмму численности населения города Анжеро-Судженск.



## Шахтерский Анжеро-Судженск



1896 г.— право на разработку Судженских копей попадает в руки коллежского асессора Перфильева и омского купца Ременникова.

1897 г. — их компаньоном становится Михельсон Лев

Александрович, который с 1899 года стал единственным владельцем копей. С его именем связана добыча угля на коях вплоть до 1918 года.



Первая шахта была открыта в районе территории современного рынка. До 1913 г. добыча угля велась на четырех шахтах (1, 2, 6, 7), а на трех остальных шли подготовительные работы.

### 1) Производительность копий:

○ с  $1,5x - 8,7x = - 59,76$  тыс. тонн в 1898 г.

○ увеличилась к 1900 г. до  $12,3y - 4y + 3,7y - 1,6 = 358,4$  тыс. тонн

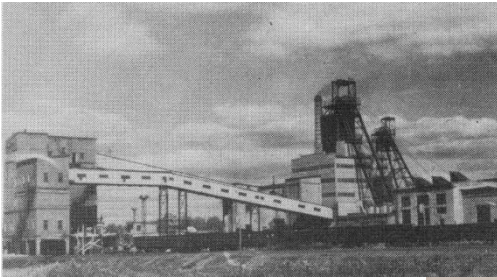
○ и достигла в 1913 г.  $z + 2z + 1,09z = 561,557$  тыс. тонн.



Уже в 1915 году Анжерские и Судженские частные копи добывали 156,4 тыс. тонн, что составляло 92 % всего угля Кузнецкого бассейна.

### 2) *Какова была добыча угля шахтерами Кузнецкого бассейна в 1915 году?*

## Шахта «Физкультурник»



- 1) Шахта «Физкультурник» треста «Анжеруголь» сдана в эксплуатацию **29 июля 1943 года**. Название связано со Всесоюзным днем физкультурника — его в стране впервые отмечали 10 августа 1939 года, тогда же началась вырубка тайги под будущую шахту. *Определи период строительства шахты (в днях).*



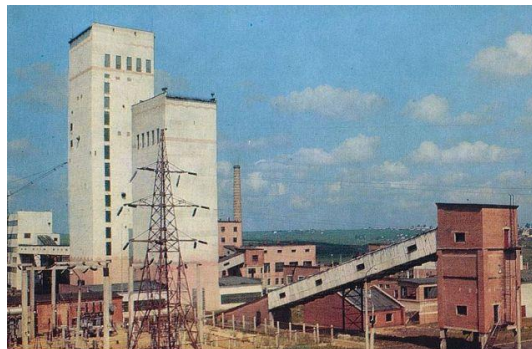
- 2) В первой и второй декаде 1986 года с шахты в вагонах отправляли в среднем по 2100 тонн угля - по 60 тонн в каждом вагоне, а в третьей и четвертой декадах отправили столько же угля, но в вагонах по 50 тонн в каждом. Каких вагонов потребовалось больше и на сколько?
- 3) В 2000 году объем ежегодной добычи угля в добычных участках №1, №2, №4 относятся как 1: 2: 4. Первый участок планирует уменьшить годовую добычу угля на 8%, а второй – на 2%. На сколько процентов должен увеличить годовую добычу угля четвертый участок, чтобы суммарный объем добываемого угля не изменился?



## Шахта «Судженская»

(1897 - 1997гг)

В «Судженскую» шахта 5/7 была переименована лишь в 1971 году, а спустя 10 лет, после реконструкции, шахта получила новую промплощадку с уникальным по тем временам комплексом сооружений.



1) Шахта «Судженская» является старейшей шахтой Кузбасса ее гордостью и историей. На момент закрытия, в 1997-м, на шахте трудилось 1032 человека, что составляло 30% от числа работающих в середине 1950-х годов. *Сколько анжеровсудженцев трудилось на шахте в середине 50-х?*

## Шахта Анжерская

Шахта «Анжерская» отработывала пласты Десятый, Андреевский, Коксовый и на момент закрытия имела глубину более 700 м. С июня 1995 года добыча угля прекращена, шахта закрыта.



2) *Найди площадь прямоугольного поля со сторонами 5000м и 0,8 км.*

Теперь ты знаешь площадь шахтного поля шахты «Анжерской».

## Шахта Сибирская

Добыча угля шахты «Сибирская» за 39 лет работы составила 25 миллионов 98 тысяч тонн.

3) *В каком году произошло объединение шахты «Сибирская» и шахты «Физкультурник»?*



- а)  $-3,46 + 5,46$ ;
- б)  $(-2,3 + 2,3) \cdot (-3)$ ;
- в)  $(7,3 - 6,4) \cdot 2 + (-0,9) \cdot 2$ ;
- г)  $(-67,3 + 87,3) : (156,73 - 151,73)$ .

а)	б)	в)	г)



## Образование в Анжеро-Судженске



1) Найдите закономерность и прочитайте фамилию инициатора открытия первой средней школы № 11 в городе?

12 18 21 17 19 12 1 33

2) В 1958 году впервые учитель из города Анжеро-Судженск Татьяна Сергеевна \_\_\_\_\_ была удостоена звания «Заслуженный учитель РСФСР».



Узнайте фамилию этого учителя. Для этого найдите значения степеней и заполните пропуски в таблице.

Е)  $2^{10}$ ;      В)  $3^5$ ;      И)  $6^3$ ;      М)  $2^5$ ;      Н)  $3^4$ ;  
А)  $5^4$ ;      О)  $2^8$ ;      З)  $19^2$ ;      Ц)  $4^3$ .

216	81	256	361	1024	32	64	1024	243	625



3) Для одаренных детей в  $123 + 0,5x + 89 = 1181$  году открывается первая музыкальная школа.

В это же время складывается система профессионального обучения. Открывается горный техникум, курсы по подготовке буровых мастеров, ремесленные училища.

4) В настоящее время в городе Анжеро-Судженске работают 13 общеобразовательных школ, что составляет 50 % от числа школ, работающих в 90-х годах. Сколько общеобразовательных школ работало в Анжеро-Судженске в 1995 году?



# Здравоохранение в Анжеро-Судженске



В 1928 году наркомом здравоохранения СССР Семашко Н.А. был заложен первый камень в фундамент многопрофильной больницы. Об этом свидетельствует мемориальная доска на хирургическом корпусе № 1.

24 ноября 1931 года больница начала работу.

В 1932 году появились глазное и детское отделения.

В годы войны здесь располагался военный госпиталь.

В 1964 году на территории больницы построен роддом.

Сегодня в состав больницы, кроме детской и взрослой поликлиник, входят: родильный дом, женская консультация, гинекология, детское отделение, терапия, неврология, взрослое инфекционное отделение, хирургия, травматделение, лор-отделение, офтальмология.

В целом больница рассчитана на 450 коек. Ежегодно пролечивается около 15 тыс. человек.



1) По назначению врача пациенту прописан препарат 10 мг (по 3 таблетки) в день. У него в наличии препарат по 20 мг. Сколько таблеток должен выпить пациент, не нарушая указания врача?

2) Физиологическая убыль массы новорожденного ребенка в норме до 10%. Ребенок родился с весом 3 кг 500 г, а на третьи сутки его масса составила 3 кг 300 г. Вычислите процент потери веса ребенка (результат округлите до десятых).



3) Для нормального развития ребенка требуется много энергии, которую обеспечивают калории. Учитывая особенности физиологического развития на каждом этапе, специалистами были разработаны нормы суточного количества калорий для детей разных возрастов, которые выглядят так:

- от 6 месяцев до 1 года – до 800 ккал
- от 1 до 3 лет – до 1500 ккал
- от 4 до 6 лет – до 1990 ккал
- от 7 до 10 лет – до 2400 ккал
- от 10 до 14 лет – до 2800 ккал
- от 14 до 18 лет (юноши) – 3160 ккал
- от 14 до 18 лет (девушки) – 2760 ккал.



Рассчитайте свою суточную норму калорий  $K$  по формуле

$$K = 655 + 9,6 \cdot m + 1,8 \cdot h - 4,7 \cdot l,$$

где  $m$  – масса (кг),  $h$  – рост (см),  $l$  – возраст (лет).



## Станция Анжерская.

Одно из первых предприятий нашего города, которое возникло в конце прошлого столетия — станция Анжерская.



строительство магистрали, укладка шпал

В год окончания строительства  это была даже не станция, а маленький разъезд, так как при постройке Сибирской железной дороги главное внимание было обращено на быстрое сооружение прочного железнодорожного полотна.

Станционные же постройки в целях экономии средств было решено возводить по мере их действительной потребности.

Пропускная способность железной дороги в то время была небольшая — всего лишь три пары поездов в сутки, проходивших со скоростью от 12 до 22 км в час.

1) В каком году было окончено строительство станции Анжерская?

а)  $(8,3 - 9,8) \cdot (-3) + (-3,5)$

б)  $\left(-\frac{4}{18} - \frac{2}{18}\right) : \left(-\frac{1}{24}\right);$

в)  $(-1)^5 + 2^3 - (-2);$

г)  $-\frac{6}{7} : \left(-\frac{2}{21}\right) - 4.$



станция Анжерская

а)	б)	в)	г)



вокзал станции Анжерская

2) Через   $(45 + 8,7)^0 - 19 \cdot (-2)$  лет был построен современный вокзал. В каком году это произошло?

В 1952 году был закончен капитальный ремонт, во время которого были реконструированы межэтажное перекрытие и удлинена правая сторона вокзала. Вокзал третьего класса, вместимость  $10^2$  человек.





3) Выполните вычисления и зачеркните в таблице буквы, связанные с найденными ответами. Из оставшихся букв получите слово.

$$\frac{0,6 \cdot 82}{4,1} =$$

$$\frac{17 \cdot 3}{34} =$$

$$\frac{1 \frac{4}{3} \cdot \frac{11}{7}}{\frac{7}{9}} =$$

$$\frac{4,5 \cdot 3,9}{1,3} =$$

$$\frac{4,8}{1,6 \cdot 2,5} =$$

$$\frac{3}{7} \cdot \frac{2}{15} \div \frac{4}{7} =$$

$$\frac{4,2 \cdot 3,2}{0,56} =$$

$$1 \frac{3}{4} \cdot \frac{1}{5} =$$

К	Т	Р	А	А	Б	Н	Г	С	Е	Ш	С	Я	И	В	Б
$\frac{3}{11}$	$\frac{3}{5}$	1	0,1	0,6	1,5	$\frac{3}{7}$	1,2	0,75	12	13,5	$\frac{2}{9}$	24	$\frac{2}{15}$	$\frac{5}{6}$	1,3

**Ответ:** Так в новейшей истории называется магистраль, связанная с шахтерскими забастовками в 1998 году, в ходе которых Анжеро-Судженск получил звание "*Родины рельсовой войны*".





## Анжеро-Судженск в годы Великой Отечественной войны

22 июня 1941 года, в воскресном номере газеты «Борьба за уголь» было дано объявление: «Сегодня массовое гуляние на озере Мишихе. В парке культуры и отдыха будут проведены физкультурные мероприятия».

Гуляниям не суждено было состояться. Война нарушила все планы и в городе, и в государстве.

1) Решите уравнения, заполните пропуски в тексте.

а)  $x : 18 - 456 = 715$ ;

г)  $y : 15 - 23 = 209$ ;

б)  $k : 25 + 204 = 500$ ;

д)  $(x + 52) \cdot 12 = 1176$ ;

в)  $(c + 26) : 36 = 87$ ;

е)  $7 \cdot (y + 24) = 5068$ .

В годы Великой Отечественной войны

- а) \_\_\_\_\_ анжеро-судженцев ушли на фронт,
- б) \_\_\_\_\_ анжеро-судженцев не вернулись с той далекой войны,
- в) \_\_\_\_\_ человек из них погибли в боях,
- г) \_\_\_\_\_ пропали без вести,
- д) \_\_\_\_\_ умерли в плену,
- е) \_\_\_\_\_ человек умерли от ран в госпиталях.

2) Каждый год 9 мая мы чтим всех погибших минутой молчания. Сколько времени населению города Анжеро-Судженск придется молчать, чтобы почтить память всех погибших, если каждому погибшему посвятить минуту молчания. Ответ выразите в сутках, часах и минутах.



Война вносила свои коррективы не только в производство и быт людей. Были отменены отпуска, выходной для шахтеров – раз в месяц. Рабочий день под землей – 12 часов, на поверхности – 14-16. Невыход на работу приравнивался к преступлению, за которое наказывали лишением свободы.

Особым распоряжением правительства калорийность питания для шахтеров была назначена самая высокая по стране: 1 кг хлеба в день, в месяц: мяса – 3,2 кг, крупы – 2 кг, жиров – 900 г, сахара – 500 г и картофеля – 8 кг. Сверх того им выдавали холодные завтраки: 100 г хлеба, 30 г сала и 10 г сахара в день. Это в три раза больше, чем минимальная норма.

3) *Рассчитайте минимальную норму питания в месяц в годы войны. Ответ округлите до целых.*

9 мая 1966 года на митинге трудящихся в будущем парке Победы был торжественно открыт обелиск в честь воинов города Анжеро-Судженска, погибших в Великой Отечественной войне 1941-1945 гг.

Это символическое сооружение в виде граненого, сужающегося кверху каменного столба с заостренной пирамидальной верхушкой, заканчивающееся красной металлической звездой. На обелиске установлена табличка с надписью «Вечная память погибшим в Великую Отечественную войну в 1941-1945 гг.»



4) *Определите размеры стелы (в сантиметрах):*  
*высота*  $(325,26 : 3,9 + 1,44 : 2,4) \cdot 10$ ;  
*длина*  $0,6 \cdot 63,7 + 15,15 \cdot 8,4 + 0,36$ ;  
*ширина*  $200 - 273 : 7,8$ .



В дополнение к обелиску в 2008 году поставлено артиллерийское оружие 76 калибра.

## 95-летие ВЛКСМ



Комсомольцы всегда были там, где требовались мужество, крепкие молодые руки, инициатива и знания. Многим анжеросудженцам крупнейшая в стране молодежная организация помогла сделать первые и самые значимые шаги на профессиональном пути. В их числе - видные общественные деятели, люди науки и искусства, авторитетные врачи, педагоги, специалисты других отраслей экономики и социальной сферы.



- 1) В комсомол принимали юношей и девушек в возрасте от  $-45,5 + 59,5$  до  $-63: (-9) \cdot 4$  лет.
- 2) За всю историю Коммунистического Союза молодежи Анжеро – Судженска через его ряды прошли более  $2 \cdot 10^5$  человек.



*Мы с морозами дружили  
Пели песни под пургу  
Комсомольцы – старожилы,  
Покорили мы тайгу!  
Мы сюда явились смело.  
Чтобы строить города...  
Удивительное дело –  
Комсомольские года!*

- 3) *Реши уравнение:*  $0,4x + 34 - 0,2x = 429,2$

и ты узнаешь в декабре какого года была завершена **Всесоюзная ударная комсомольская стройка** в Анжеро-Судженске: сдан в строй мелькомбинат, один из крупнейших в Сибири с проектной мощностью переработки зерна 500 т. в сутки.







2) Выполните вычисления:

$$И \quad -\frac{3}{25} : 3$$

$$М \quad -\frac{3}{20} : 0,3$$

$$В \quad -0,6 : \frac{3}{5}$$

$$А \quad \frac{5}{6} : \left(-\frac{5}{12}\right)$$

$$Т \quad -0,3 : (-0,2)$$

$$Д \quad -2,4 : \frac{1}{5}$$

$$К \quad -15,15 : 15$$

$$Н \quad -2\frac{1}{8} : \left(-4\frac{1}{4}\right)$$

$$Е \quad -0,11 : \left(-\frac{1}{11}\right)$$

$$Ё \quad -1,25 : 4\frac{1}{6}$$

Заполните буквами пропуски в таблице, используя найденные ответы.

-1	-2	-12	-0,04	-0,5		1,5	-2	-1,01	-0,5	1,21	0,5	-0,3	-1

Ответ: \_\_\_\_\_

(род. 1974) - российский тележурналист, корреспондент программы «Профессия репортер» на канале НТВ; автор и ведущий документальных фильмов из цикла «Новейшая история», лауреат премии ТЭФИ в номинации «Репортер» в 2005 году; ведущий информационно-аналитической программы «Центральное телевидение».



3) Выполните действия. Найденные ответы расставьте в порядке возрастания.

О

$$6\frac{1}{5} \cdot 4$$

Ц

$$9 \cdot 2\frac{2}{3}$$

В

$$6\frac{3}{4} \cdot 4$$

У

$$\frac{7}{8} \cdot 3\frac{3}{7}$$

Е

$$6 \cdot 3\frac{1}{12}$$

З

$$\frac{2}{5} : \frac{2}{17}$$

Р

$$\frac{7}{16} : 1\frac{3}{4}$$

К

$$1\frac{1}{2} : \frac{3}{4}$$

И

$$3\frac{3}{4} : 7\frac{1}{2}$$

Н

$$3\frac{3}{7} \cdot 5\frac{1}{4}$$

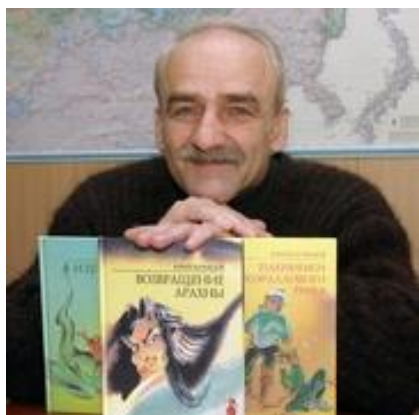
Ю

$$\frac{3}{4} : 6$$

Й

$$2\frac{1}{3} : 1\frac{5}{9}$$

Ответ: \_\_\_\_\_



(род. 04.02.1950, Анжеро-Судженск, Кемеровская область) - русский писатель, автор нескольких повестей, являющихся продолжениями сказки А. М. Волкова «Тайна заброшенного замка», в которой более подробно знакомит своего читателя с дальнейшей судьбой героев Волкова.

4) Выполните задания и запишите в таблицу буквы, соответствующие найденным ответам:

- М** Найдите число, которое составляет 4% от 4,5.
- А** Найдите число, которое составляет 25% от 7,2.
- Д** 30% некоторого числа равны 0,9. Найдите это число.
- Л** Найдите число, 50% которого равны 1,7.
- И** Найдите, сколько процентов составляет число 36 от 120.
- Г** Найдите число, которое составляет 20% от 25.
- О** Найдите число, 50% которого равны 1.
- Ю** Найдите, сколько процентов составляет число 1,3 от 2,6.
- Р** Найдите число, которое составляет 5% от 2,4.
- В** 40% некоторого числа равны 0,48. Найдите это число.

3,4	50	3	0,18	30	3,4	1,8		0,5	5	0,5	0,12	0,5	3	0,5	1,2	1,8

Ответ: \_\_\_\_\_

(род. 30.07. 1957, Анжеро-Судженск, Кемеровская область) — российский государственный деятель и учёный в области педиатрии и аллергологии, депутат Государственной думы VI созыва от «Единой России», с 2013 года — заместитель министра образования и науки РФ. Проректор Сибирского государственного медицинского университета (2003—2011), профессор, член-корреспондент Российской академии медицинских наук, заслуженный деятель науки Российской Федерации.



## Ответы

**Стр.4** а) 1896; б) 1928; в) 1931

**Стр. 5** 1) 2007; 2) Дмитрий Иванов; 3) 2011

**Стр. 7** 1) 1962; 1931; 2) 19946; 3) 65600

**Стр. 8** 1) 8,3; 30; 137,3; 2) 170 тыс. тонн

**Стр. 9** 1) 1418 дней; 2) по 50 тонн, на 7 вагонов; 3) на 3%

**Стр. 10** 1) 3440; 2) 4 км<sup>2</sup> или 4 000 000 м<sup>2</sup>; 3) 2004

**Стр. 11** 1) Крупская; 2) Иноземцева; 3) 1938; 4) 26

**Стр. 12** 1) 6; 2) 5,7%

**Стр. 13** 1) 1895; 2) 39

**Стр. 14** 3) транссиб

**Стр. 15** 1) а) 21078; б) 7400; в) 3106; г) 3480; д) 46; е) 700;  
2) 5 сут 3 ч 20 мин

**Стр. 16** 3) 1 кг 67 г мяса, 667 г крупы, 300 г жира, 167 г сахара, 2 кг 667 г картофеля; 4) высота – 840 см, длина – 165 см, ширина – 165 см

**Стр. 17** 1) от 14 до 28; 2) 200 000; 3) 1976

**Стр. 18** 1) Иванов; 2) Сидяк

**Стр. 19** Вадим Такменев

**Стр. 20** Юрий Кузнецов

**Стр. 21** Людмила Огородова

## Источники

- 1) Анжеро-Судженск. События и люди / сост. А. А. Калинина, Н. П. Голдаева, Г. С. Поздняков и др. - Новосибирск: ГП «Новосибирский полиграфкомбинат», 1997. - 180 с.
- 2) Поздняков Г.С. История Анжеро-Судженска: Учебное пособие для учащихся и преподавателей средней школы (с приложением таблиц и иллюстраций) – Анжеро-Судженск: Управление образования, 1998. – 136 с.
- 3) Умнов, Г. Р. Свидетельствует время. Страницы истории Анжеро-Судженска / Григорий Романович Умнов. - Кемерово: Кемеровское книжное издательство, 1979. - 144 с.
- 4) <http://as-museum.ucoz.ru/>
- 5) [http://www.vokrug.tv/person/show/Vadim\\_Takmenev/](http://www.vokrug.tv/person/show/Vadim_Takmenev/)
- 6) <http://www.people.su/100289>
- 7) <http://ru.gulliway.org/public/wiki/europe/russia/far-eastern-federal-district/kemerovo-oblast/anzhero-sudzhensk.html>
- 8) <https://ru.wikipedia.org/wiki/%C0%ED%E6%E5%F0%EE-%D1%F3%E4%E6%E5%ED%F1%EA>